

# Einzugsicherung TWIN-PRO



- normkonforme Technik \*
- große Reichweite 1...20m
- schlanke Bauform
- einfache Justage
- frontseitige Anzeige-LED
- hohe Schutzart IP67



\* erfüllt die unten genannten Normen

## Technische Daten

|                  |   |                 |   |
|------------------|---|-----------------|---|
| Reichweite       | 1...20m   | Justagebereich  | axial: 360°, vertikal: ±30°                                     |
| Betriebsspannung | 10...24VDC  | Gehäusematerial | PA6 mit 30% Glasfaseranteil                                     |
| Stromaufnahme    | Sender: max. 20mA<br>Empfänger: max. 20mA   | Optikabschluss  | Lexan, infrarot durchlässig                                     |
| Lichtart         | IR, moduliert   | Anschlussart    | Festkabel, PUR, Mantelfarbe schwarz, ø ca. 3,3mm                |
| Öffnungswinkel   | entspricht ±1,5°  |                 | Sender 3x0,14mm <sup>2</sup><br>Empfänger 3x0,14mm <sup>2</sup> |
| Ausgang          | OSE-Signal, belastbar mit max. 20mA, kurzschlussfeste Ausführung, max. 100nF                                | Schutzart       | IP67 nach EN60529, voll vergossen                               |
| Pegel            | low-Pegel 0...1V<br>high-Pegel 3...5V   | Betriebstemp.   | -25...+55°C   |
| Signalfrequenz   | typisch bei 930 Hz (0,5kHz...2kHz)  | Lagertemp.      | -25...+55°C   |
| LED-Anzeigen     |   | Gewicht         | 300g  |
| Empfänger:       | grüne LED=Betrieb   | Maße            | 108x20x30xmm <sup>3</sup> (LxBxH)                               |
| Sender:          | grün=freier Lichtstrahl<br>rot=Lichtunterbrechung<br>rot/grün blinken=Funktionsreserve (z.B. Verschmutzung) |                 |   |

## Konformitätserklärung

EMV Richtlinie 2014/30/EU  
EN 61000-6-2 und EN 61000-6-3  
Maschinenrichtlinie 2006/42/EG  
EN 12978  
Typ 2 nach IEC 61496-2  
PL c und Kat. 2 nach ISO 13849-1

**Stand KW09/2019**  
Für zuvor eingesetzte Lichtschranken gilt, dass Sender und Empfänger nur paarweise austauschbar sind.

## Fehlermeldungen

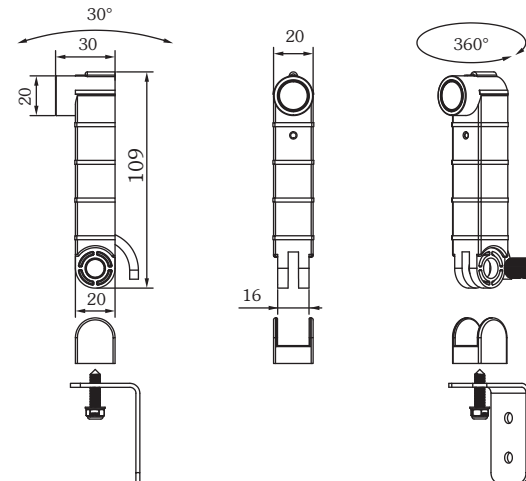
Die TWIN-PRO verfügt über eine interne Fehlerdiagnose, die je nach Art der Störung über einen Anzeige-Code der LEDs ausgegeben wird. Im Fehlerfall geht die TWIN-PRO für ca. 1s in den sicheren Zustand und startet nach einmaliger Ausgabe des Fehler-Codes neu:

- 1x = interner Gerätefehler
- 2x = Überspannung
- 3x = Störsignal
- 4x = Programmablaufzeit

## Anschlussbelegung

|        |                 |           |                 |
|--------|-----------------|-----------|-----------------|
| Sender | 12VDC — braun   | Empfänger | 12VDC — braun   |
|        | 0V / GND — weiß |           | 0V / GND — weiß |
|        | OSE — grün      |           | OSE — grün      |

## Maße

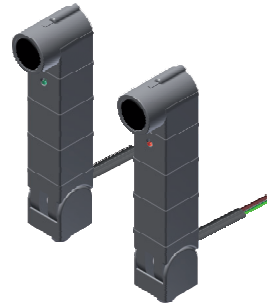


# TWIN-PRO pull-in protection



- technology which complies with standards \*
- large range 1...20m
- slim design
- easy to adjust
- front indicator LED
- high degree of protection IP67

\* complies with below standards



## Technical data

|                                     |  |
|-------------------------------------|--|
| range                               | 1...20m  |
| operating voltage (U <sub>B</sub> ) | 10...24VDC   |
| current consumption                 | transmitter: max. 20mA<br>receiver: max. 20mA  |
| type of light                       | IR, modulated  |
| aperture angle                      | is equal ±1,5°   |
| output                              | OSE-signal, max. load 20mA,<br>short-circuit-proof, max.100nF  |
| levels                              | low level 0...1V<br>high level 3...5V  |
| signal frequency                    | typically 930 Hz<br>(0.5kHz...2kHz)  |
| LED indications                     |  |
| receiver:                           | green LED=operational  |
| transmitter:                        | green=uninterrupted<br>red=interrupted<br>flashes red/green=light beam<br>uninterrupted, high spare function<br>capacity |

|                      |  |
|----------------------|--|
| adjustment range     | axial: 360°, vertical: ±30°  |
| casing material      | PA6 with 30% glass fibre   |
| optical termination  | Lexan, infrared transparent  |
| type of connection   | hard wired, PUR, casing<br>black, Ø approx. 3.3mm<br>transmitter 3x0.14mm <sup>2</sup><br>receiver 3x0.14mm <sup>2</sup><br>standard length of<br>respectively 13m |
| degree of protection | IP67 according to EN60529,<br>fully encapsulated   |
| operating temp.      | -25°...+55°C   |
| storage temp.        | -25°...+55°C   |
| weight               | approx. 300g   |
| size                 | 108x20x30xmm <sup>3</sup> (LxWxH)  |

**Status KW09/2019**  
For previously used  
through-beam photo switch,  
the transmitter and receiver  
can only be exchanged in pairs.

## Declaration of conformity

EMC directive 2014/30/EU  
EN 61000-6-2 and EN 61000-6-3  
Machinery directive 2006/42/EC  
EN 12978  
Type 2 according to IEC 61496-2  
PL c and Cat. 2 according to ISO 13849-1



## Error messages

The TWIN-PRO has an internal error diagnosis function which indicates errors by means of an LED code depending on the type of error. In the event of an error, the TWIN-PRO switches to safe mode for ca. 1s and starts again after displaying the error codes:

- 1x = internal
- 2x = overvoltage
- 3x = interferences
- 4x = watchdog

## Connection scheme

|             |                  |          |                  |
|-------------|------------------|----------|------------------|
| Transmitter | 12VDC — brown    | Receiver | 12VDC — brown    |
|             | 0V / GND — white |          | 0V / GND — white |
|             | OSE — green      |          | OSE — green      |

## Size

