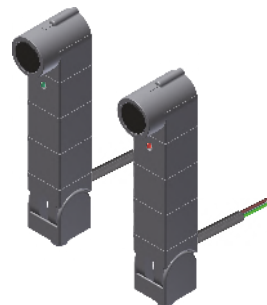


# Intrekbeveiliging TWIN-PRO



- normconforme techniek \*
- grote reikwijdte 1...20 m
- slanke bouwvorm
- eenvoudige instelling
- LED-aanwijzing aan de voorzijde
- hoge beschermingsgraad Ip67

\* voldoet aan de hieronder vermelde normen



## Technische gegevens

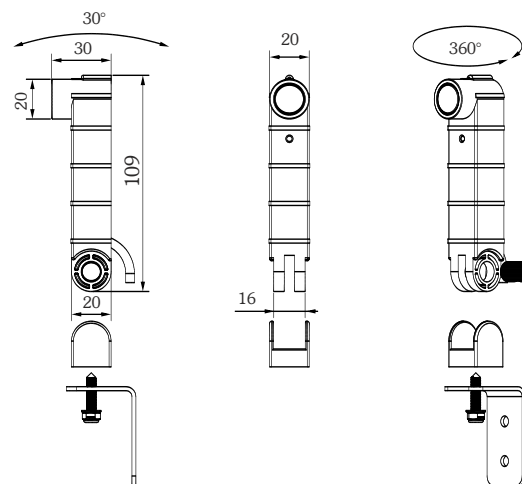
Reikwijdte	1...20 m
Bedrijfsspanning	12 V DC $\pm$ 10%
Stroomopname	Zender: max. 20 mA Ontvanger: max. 20 mA
Lichtsoort	IR, gemoduleerd
Openingshoek	ca. 2° volledige hoek
Uitgang	OSE-sigitaal belastbaar met max. 10 mA, kortsluitvaste uitvoering
Niveau	LAAG-niveau 0...1 V HOOG-niveau 3...5 V
Signaalfrequentie	karacteristiek bij 900 Hz (0,5 kHz...2 kHz)
LED-aanwijzingen	Ontvanger: groene LED Zender: groen/rode duo-LED, groen bij UB- en lichtstraalvrij, rood bij lichtstraalonderbreking

Instelbereik	axiaal: 360°, verticaal: $\pm$ 30°
Behuizingsmateriaal	PA6 met 30% glasvezelaandeel
Optische afsluiting	Lexan, infrarood transparant
Aansluitmethode	Vaste kabel, PUR, mantelkleur zwart, $\varnothing$ ca. 3,3 mm Zender 3 x 0,14 mm <sup>2</sup> Ontvanger 3 x 0,14 mm <sup>2</sup> Standaardlengte steeds 13 m
Beschermingsgraad	IP67 conform En60529, volledig ingekapseld
Bedrijfstemp.	-25...+55°C
Opslagtemp.	-25...+55°C
Gewicht	ca. 300 g
Afmetingen	108x20x30 mm <sup>3</sup> (LxBxH)

## Aansluitschema

Zender	12 V DC — bruin	Ontvanger	12 V DC — bruin
	0 V/GND — wit		0 V/GND — wit
	Wisselsignaal — groen		Wisselsignaal — groen

## Afmetingen



## Bestelgegevens

Model	Artikelnummer
TWIN-PRO zender	314938
TWIN-PRO ontvanger	314940

Set TWIN-PRO 316401

De set bestaat uit:

Zender en ontvanger, elk 13 m vaste kabel, twee bevestigingshoeken V2A

## Conformiteitsverklaring

EMC-richtlijn 2004/108/EG  
EN 61000-6-2 en EN 61000-6-3  
Machinerichtlijn 2006/42/EG  
EN 12978  
Type 2 conform IEC 61496-2  
PL c en cat. 2 conform ISO 13849-1

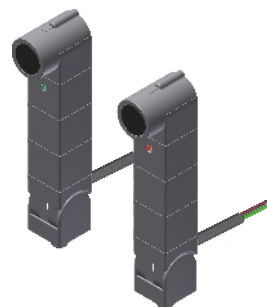


# TWIN-PRO pull-in protection



- technology which complies with standards \*
- large range 1...20m
- slim design
- easy to adjust
- front indicator LED
- high degree of protection IP67

\* complies with below standards



## Technical data

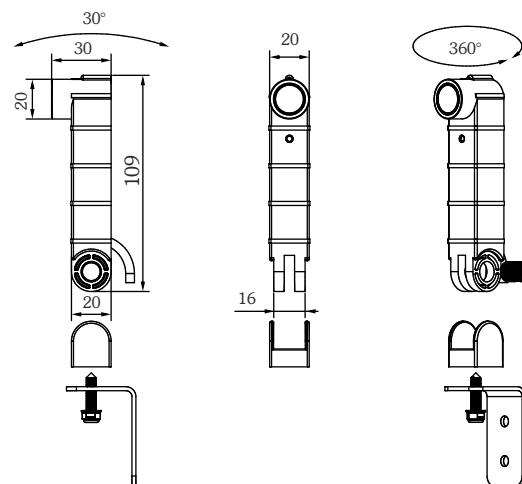
range	1...20m
operating voltage (U <sub>B</sub> )	12VDC ±10%
current consumption	transmitter: max. 20mA receiver: max. 20mA
type of light	IR, modulated
aperture angle	approx. 2° total angle
output	OSE-signal, max. load 10mA, short-circuit-proof
levels	low level 0...1V high level 3...5V
signal frequency	typically 900 Hz (0.5kHz...2kHz)
LED indications	receiver: green LED transmitter: green/red dual LED, green if U <sub>B</sub> and light beam uninterrupted, red when light beam interrupted

adjustment range	axial: 360°, vertical: ±30°
casing material	PA6 with 30% glass fibre
optical termination	Lexan, infrared transparent
type of connection	hard wired, PUR, casing black, Ø approx. 3.3mm transmitter 3x0.14mm <sup>2</sup> receiver 3x0.14mm <sup>2</sup> standard length of respectively 13m
degree of protection	IP67 according to EN60529, fully encapsulated
operating temp.	-25°...+55°C
storage temp.	-25°...+55°C
weight	approx. 300g
size	108x20x30x30mm <sup>3</sup> (LxWxH)

## Connection scheme

Transmitter	12VDC — brown	Receiver	12VDC — brown
	0V / GND — white		0V / GND — white
	dynamic signal — green		dynamic signal — green

## Size



## Ordering details

model	order number
TWIN-PRO transmitter	314938
TWIN-PRO receiver	314940
set TWIN-PRO	316401
set consisting of:	
transmitter and receiver, each 13m fixed cable, two mounting bracket V2A	

## Declaration of conformity

EMC directive 2004/108/EC  
EN 61000-6-2 and EN 61000-6-3  
Machinery directive 2006/42/EC  
EN 12978  
Type 2 according to IEC 61496-2  
PL c and Cat. 2 according to ISO 13849-1

