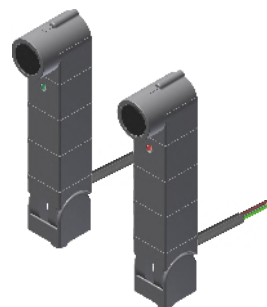


# Protección contra el arrastre TWIN-PRO



- Tecnología conforme con la normativa \*
- Gran alcance 1...20m
- Modelo estrecho
- Ajuste sencillo
- Indicador-LED frontal
- Tipo de protección IP67



\* cumple las normas:  
DIN IEC 61496-2, DIN EN 954-1 (Categoría 2),  
EN 12978:2003, EN 12453:2000, EN 12445:2000

## Datos técnicos

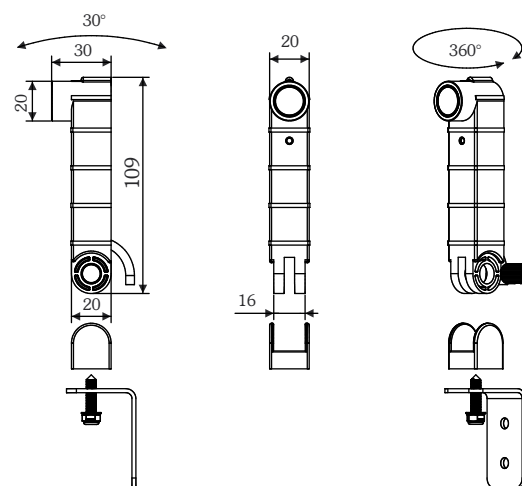
Alcance	1...20m
Voltaje de operación	12VDC $\pm$ 10%
Consumo de corriente	Emisor: máx. 20mA Receptor: máx. 20mA
Tipo de luz	IR, modular
Ángulo de apertura	aprox. 2° del ángulo perigonal
Salida	señal alterno impulso hasta 10mA Modelo resistente al cortocircuito
Nivel	nivel bajo 0...1V nivel alto 3...5V
Frecuencia de señal	típica de 900 Hz (0,5kHz...2kHz)
Indicador-LED	Receptor: LED verde Emisor: verde/rojo Dúo-LED, verde en UB libre, rojo cuando se interrumpe el rayo de luz

Área de ajuste	axial: 360°, vertical: $\pm$ 30°
Material de la carcasa	PA6 con 30% en fibra de vidrio
Cierre óptico	Lexan, permeable a los rayos infrarrojos
Tipo de conexión	Cable fijo, PUR, color del recubrimiento negro, $\phi$ aprox. 3,3mm Emisor: 3x0, 25mm <sup>2</sup> Receptor: 3x0, 25mm <sup>2</sup> Longitud estándar cada uno 13m
Tipo de protección	IP67 según EN60529, completamente recubierto con resina epoxi 2K
Temp. de funcionamiento	-25°...+55°C
Temp. de almacenaje	-25°...+55°C
Peso	300gr
Dimensiones	108x20x30xmm <sup>3</sup> (LxBxH)

## Conexionado

Emisor	12VDC — marrón	Receptor	12VDC — marrón
	0V / GND — blanco		0V / GND — blanco
	señal alterno — verde		señal alterno — verde

## Dimensiones



## Declaración de conformidad

EMV Norma 2004/108/EWG  
EN 61000-6-2 y EN 61000-6-3  
La Directiva Máquinas 2006/42/CE  
EN 12978  
Typ 2 podle IEC 61496-2  
PL c. a kat. 2 dle ISO 13849-1

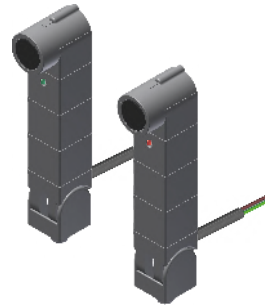


# TWIN-PRO pull-in protection



- technology which complies with standards \*
- large range 1...20m
- slim design
- easy to adjust
- front indicator LED
- high degree of protection IP67

\* complies with below standards



## Technical data

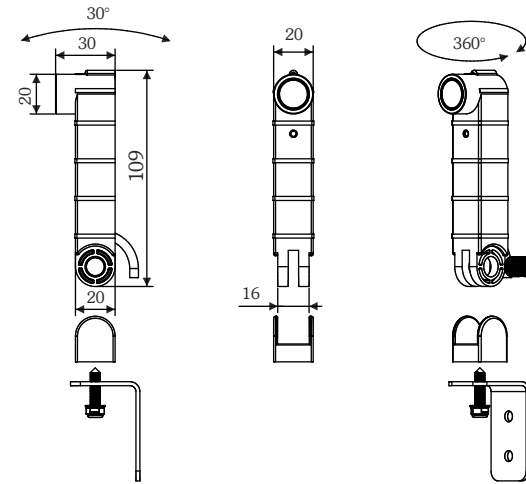
range	1...20m
operating voltage (U <sub>B</sub> )	12VDC ±10%
current consumption	transmitter: max. 20mA receiver: max. 20mA
type of light	IR, modulated
aperture angle	approx. 2° total angle
output	OSE-signal, max. load 10mA, short-circuit-proof
levels	low level 0...1V high level 3...5V
signal frequency	typically 900 Hz (0.5kHz...2kHz)
LED indications	receiver: green LED transmitter: green/red dual LED, green if U <sub>B</sub> and light beam uninterrupted, red when light beam interrupted

adjustment range	axial: 360°, vertical: ±30°
casing material	PA6 with 30% glass fibre
optical termination	Lexan, infrared transparent
type of connection	hard wired, PUR, casing black, Ø approx. 3.3mm transmitter 3x0.14mm <sup>2</sup> receiver 3x0.14mm <sup>2</sup> standard length of respectively 13m
degree of protection	IP67 according to EN60529, fully encapsulated
operating temp.	-25°...+55°C
storage temp.	-25°...+55°C
weight	approx. 300g
size	108x20x30xmm <sup>3</sup> (LxWxH)

## Connection scheme

Transmitter	12VDC — brown	Receiver	12VDC — brown
	0V / GND — white		0V / GND — white
	dynamic signal — green		dynamic signal — green

## Size



## Declaration of conformity

EMC directive 2004/108/EC  
EN 61000-6-2 and EN 61000-6-3  
Machinery directive 2006/42/EC  
EN 12978  
Type 2 according to IEC 61496-2  
PL c and Cat. 2 according to ISO 13849-1

